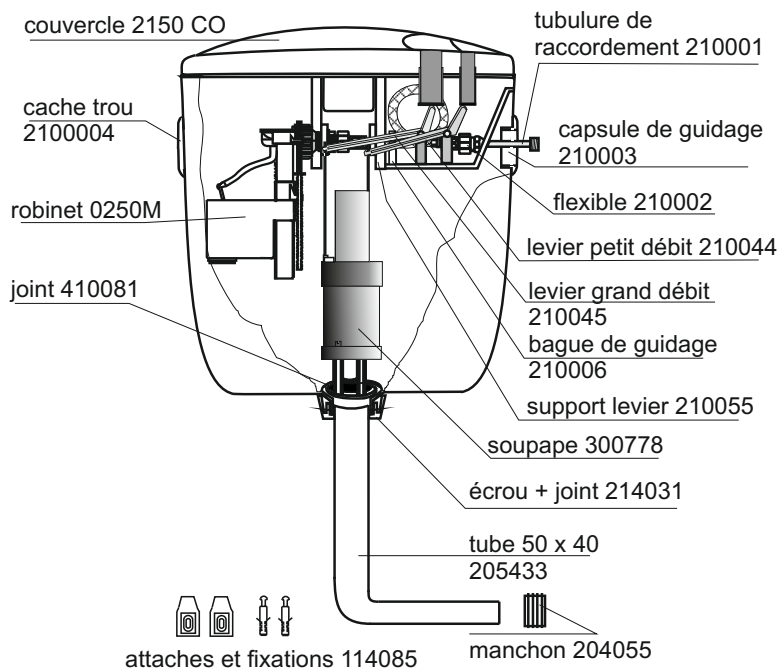
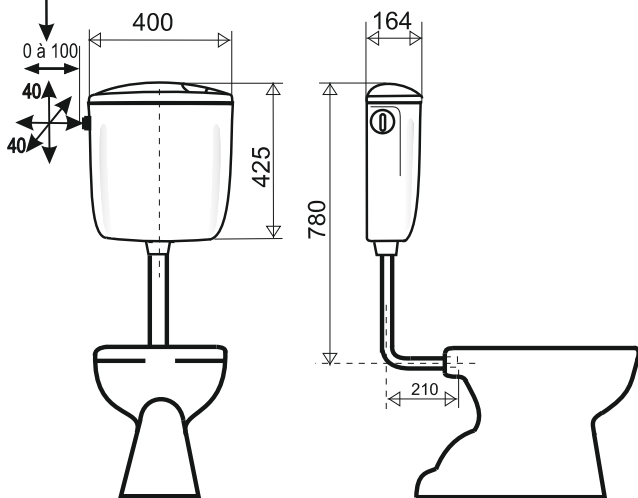


**RACCORDEMENT EXPRESS SANS  
MODIFICATION DE L'INSTALLATION  
SELON LE DÉBATTEMENT INDIQUÉ  
CI-DESSOUS**

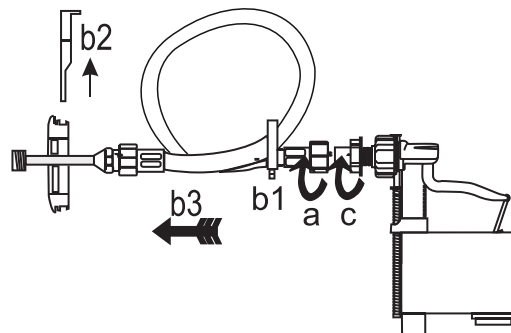


1

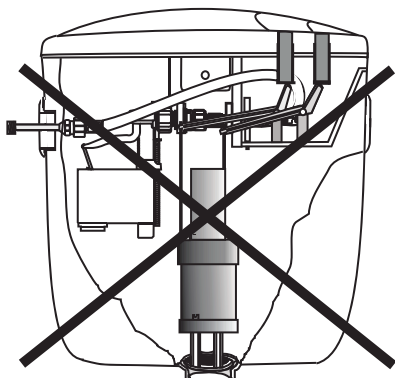
Faire le choix de l'alimentation du réservoir, soit droite ou gauche.

**Si vous devez changer le côté d'alimentation :**

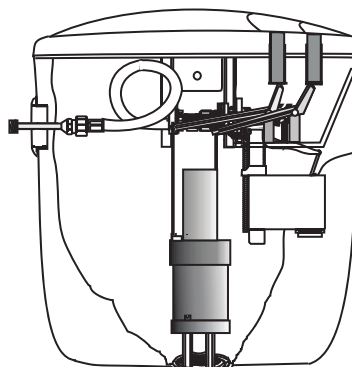
- Dévisser le flexible du robinet flotteur.
- Déclipser la bague de guidage du flexible et la capsule de guidage tubulure et sortir l'ensemble par le trou latéral du réservoir.
- Dévisser le robinet flotteur.
- Remonter l'ensemble de l'autre côté.
- Mettre en place le cache trou et clipser.



mauvais montage



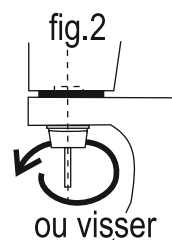
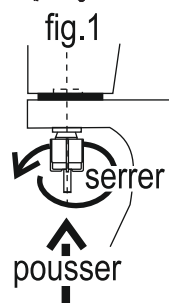
bon montage



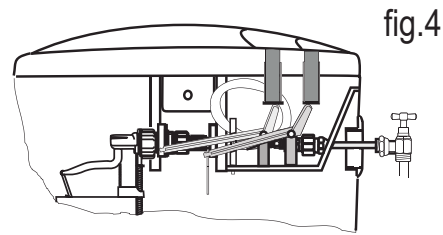
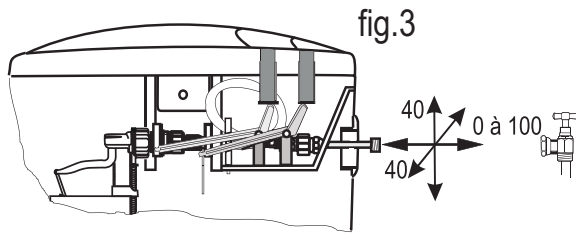
2

Monter le réservoir sur la cuvette et fixer par attaches express (fig.1) en amenant la partie écrou en contact avec la cuvette, pousser et serrer.

Ou visser avec les attaches standard au choix (fig.2)



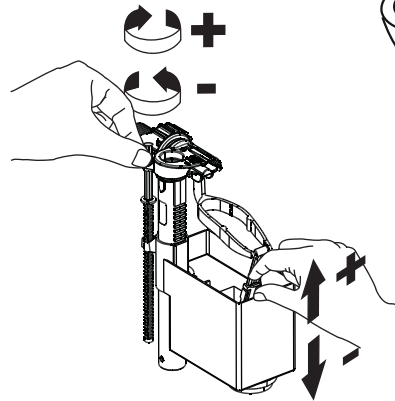
- 3 Amener la tubulure au niveau du robinet d'arrêt en tournant la capsule de guidage pour compenser en hauteur ou profondeur et en tirant horizontalement la tubulure pour compenser en largeur. ( fig.3) et raccorder (fig.4)



- 4 Fixer le réservoir au mur avec les attaches murales en tenant compte de la position de sortie de la cuvette et du raccordement du tube.

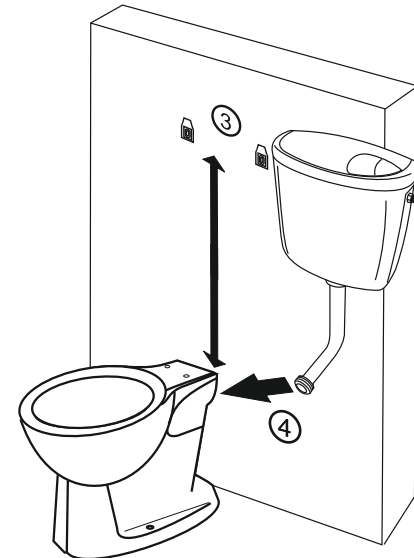
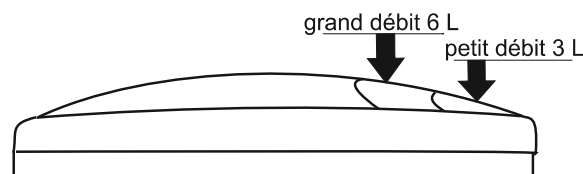
- 5 Raccorder le réservoir et la cuvette avec le tube 205433 et le manchon 204055.

- 6 Ajuster le volume d' eau souhaité en tournant uniquement la vis de réglage du robinet flotteur.



- 7 Remettre le couvercle

- 8 Actionner le poussoir de commande au choix 3L ou 6L



## GARANTIE

### CONDITIONS DE GARANTIE

Le fabricant garantit le bon fonctionnement de ce réservoir pour 5 ans. Cette garantie ne s'applique pas aux pièces qui sont traditionnellement soumises à un entretien normal (garnitures, robinet), etc.

### CONDIZIONI DI GARANZIA

La casa costruttrice garantisce il buon funzionamento di questa cassetta per un periodo di 5 anni. Sono esclusi da tale garanzia quei particolari tradizionalmente sottoposti a ordinaria manutenzione (garnizioni, rubinetto) ecc.

### GUARANTEE CONDITIONS

The manufacturer guarantees the good operation of this cistern for 5 years. Such a guarantee does not include the parts which are traditionally subjected to normal maintenance (gaskets, cock) etc.