



Roca

KIT DE PINTADO - STONEX® PAINTING KIT - STONEX®

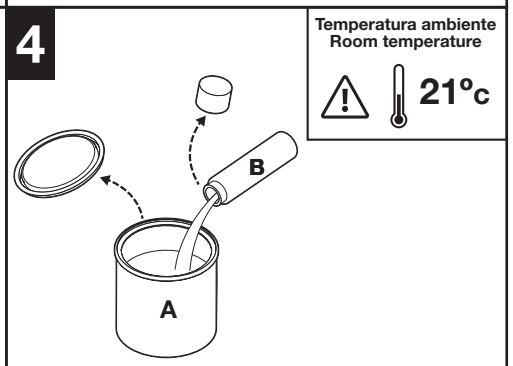
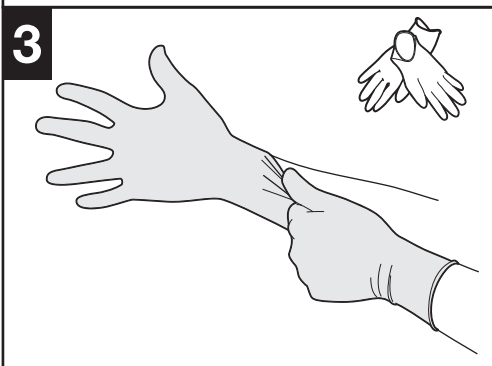
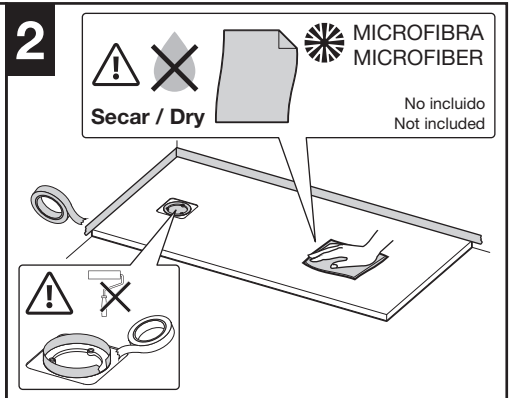
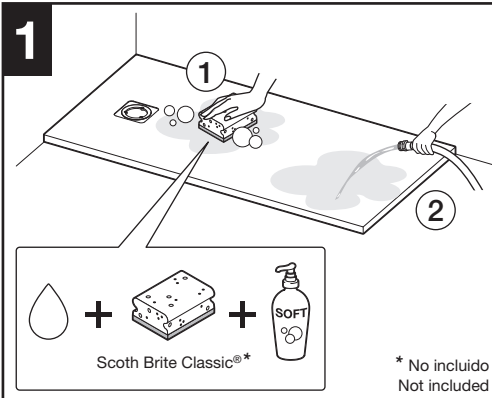
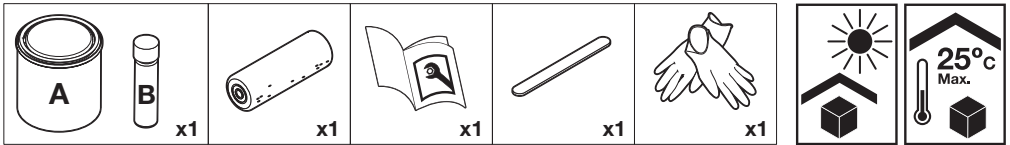


A276515..0

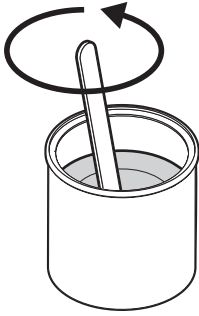
Caducidad: 60 días desde la fecha de fabricación

Expiration date: 60 days from manufacturing date

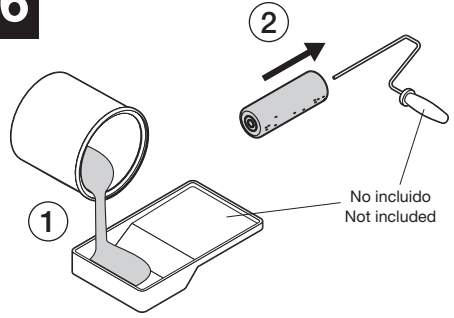
Fecha de fabricación / Manufacturing date:



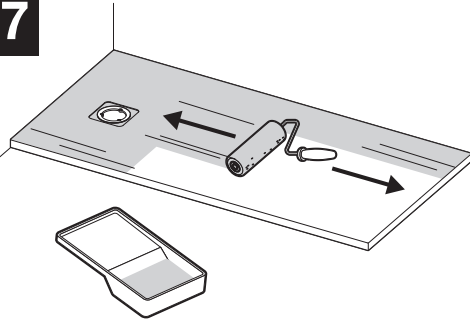
5



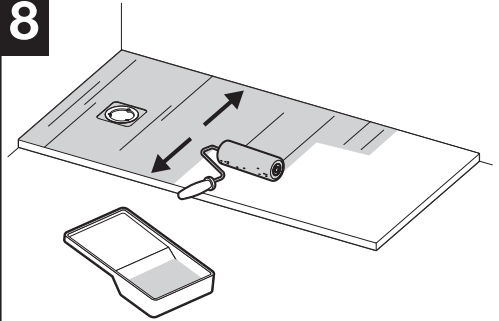
6



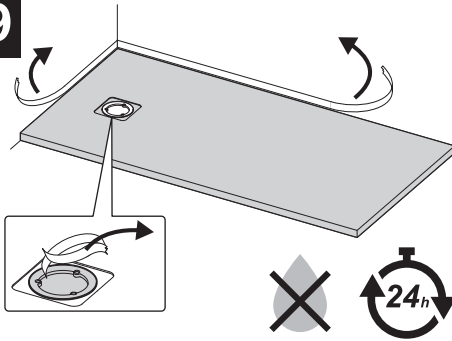
7



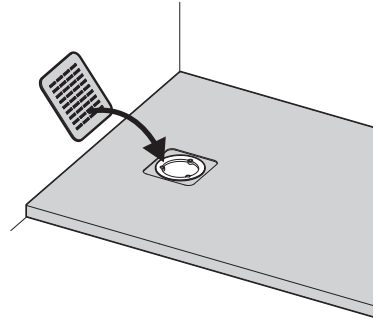
8



9



10



ES

KIT DE PINTADO STONEX® PARTE A

Roca Sanitario, S.A:

Población: Rambla Lluch 2, 08850 Gavà

Provincia: Barcelona

Teléfono: +34 936 351 600



Palabra de advertencia:

Peligro

H226	Líquidos y vapores inflamables.
H315	Provoca irritación cutánea.
H319	Provoca irritación ocular grave.
H335	Puede irritar las vías respiratorias.
H361d	Se sospecha que daña al feto.
H372	Provoca daños en los órganos tras exposiciones prolongadas o repetidas.
H412	Nocivo para los organismos acuáticos, con efectos nocivos duraderos.
EUH208	Contiene bis(2-etilhexanoato) de cobalto. Puede provocar una reacción alérgica.
P201	Pedir instrucciones especiales antes del uso.
P210	Mantener alejado del calor, de superficies calientes, de chispas, de llamas abiertas y de cualquier otra fuente de ignición. No fumar.
P260	No respirar el polvo/el humo/el gas/la niebla/los vapores/el aerosol.
P280	Llevar guantes/prendas/gafas/máscara de protección.
P321	Se necesita un tratamiento específico (ver ... en esta etiqueta).
P370+P378	En caso de incendio: Utilizar Polvo extintor o CO2. En caso de incendios más graves también espuma resistente al alcohol y agua pulverizada. No usar para la extinción chorro directo de agua.
P403+P235	Almacenar en un lugar bien ventilado. Mantener en lugar fresco.
P273	Evitar su liberación al medio ambiente.

Cantidad: 200 g

Información telefónica emergencias toxicológicas (España): +34 915 620 420

EN

STONEX® PAINTING KIT PART A

Roca Sanitario, S.A:

Población: Rambla Lluch 2, 08850 Gavà

Provincia: Barcelona

Teléfono: +34 936 351 600



Word of warning:

Danger

H226	Flammable liquids and vapours.
H315	Causes skin irritation.
H319	Causes serious eye irritation.
H335	It can irritate the respiratory tract.
H361d	It is suspected that it damages the fetus.
H372	Causes damage to organs through prolonged or repeated exposure.
H412	Harmful to aquatic organisms with long lasting effects.
EUH208	Contains cobalt bis(2-ethylhexanoate). May produce an allergic reaction.
P201	Ask for special instructions before use.
P210	Keep away from heat, hot surfaces, sparks, open flames and any other ignition sources. No Smoking.
P260	Do not breathe dust/fume/gas/mist/vapours/spray.
P280	Wear protective gloves/clothes/glasses/face protection.
P321	Specific treatment is needed (see ... on this label).
P370+P378	In case of fire: Use extinguishing powder or CO2. In case of more serious fires also alcohol resistant foam and water spray. Do not use direct water jet for extinction.
P403+P235	Store in a well ventilated place. Keep in a cool place.
P273	To avoid it's releasing into the environment.

Quantity: 200 g

Telephone information for toxicological emergencies (Spain): +34 915 620 420

ES

KIT DE PINTADO STONEX® PARTE B

Roca Sanitario, S.A:

Población: Rambla Lluch 2, 08850 Gavà

Provincia: Barcelona

Teléfono: +34 936 351 600



Palabra de advertencia:

Peligro

H226	Líquidos y vapores inflamables.
H242	Peligro de incendio en caso de calentamiento.
H302+H332	Nocivo en caso de ingestión o inhalación.
H314	Provoca quemaduras graves en la piel y lesiones oculares graves.
H335	Puede irritar las vías respiratorias.
H412	Nocivo para los organismos acuáticos, con efectos nocivos duraderos.
P210	Mantener alejado del calor, de superficies calientes, de chispas, de llamas abiertas y de cualquier otra fuente de ignición. No fumar.
P234	Conservar únicamente en el recipiente original.
P260	No respirar el polvo/el humo/el gas/la niebla/los vapores/el aerosol.
P264	Lavarse ... concienzudamente tras la manipulación.
P280	Llevar guantes/prendas/gafas/máscara de protección.
P310	Llamar inmediatamente a un CENTRO DE TOXICOLOGÍA/médico/...
P411+P235	Almacenar a temperaturas no superiores a 35°C. Mantener en lugar fresco.
P273	Evitar su liberación al medio ambiente.
P301+P330+P331	EN CASO DE INGESTIÓN: Enjuagarse la boca. NO provocar el vómito.

Cantidad: 4 g

Información telefónica emergencias toxicológicas (España): +34 915 620 420

EN

STONEX® PAINTING KIT PART B

Roca Sanitario, S.A:

Población: Rambla Lluch 2, 08850 Gavà

Provincia: Barcelona

Teléfono: +34 936 351 600



Word of warning:

Danger

H226	Flammable liquids and vapours.
H242	Fire hazard in case of heating.
H302+H332	Harmful if swallowed or inhaled.
H314	Causes severe skin burns and eye damage.
H335	It can irritate the respiratory tract.
H412	Harmful to aquatic organisms with long lasting effects.
P210	Keep away from heat, hot surfaces, sparks, open flames and any other ignition sources. No Smoking.
P234	Keep only in the original container.
P260	Do not breathe dust/fume/gas/mist/vapours/spray.
P264	Wash thoroughly after handling.
P280	Wear protective gloves/clothes/glasses/face protection.
P310	Immediately call a POISON CENTER/doctor/...
P411+P235	Store at temperatures not exceeding 35°C. Keep in a cool place.
P273	To avoid it's releasing into the environment.
P301+P330+P331	IF SWALLOWED: Rinse mouth. DO NOT induce vomiting.

Cantidad: 4 g

Telephone information for toxicological emergencies (Spain): +34 915 620 420



Roca Sanitario, S.A.
Avenida Diagonal, 513
08029 Barcelona
SPAIN
www.roca.com

933 LÍNEA DE ATENCIÓN
661 AL CONSUMIDOR
266 ESPAÑA
SERVICIO TÉCNICO
ESPAÑA



productsupport.rs@roca.net
soporteproducto.rs@roca.net

A27G176000b